

IP-камера DS-2DE4A225IW-DE (B)

ПАСПОРТ ИЗДЕЛИЯ



Основная информация

IP-камера DS-2DE4A225IW-DE является 2 Мп 25 × поворотной IP-камерой с ИК-подсветкой и 1/2.8" Progressive Scan CMOS. Благодаря объективу с 25 × оптическим зумом камера обеспечивает отличную детализацию обширных областей. Эта серия камер может быть широко использована для получения изображений высокой четкости в различных сценариях, таких как реки, леса, дороги, железные дороги, аэропорты, порты, площади, парки, живописные места, станции, места проведения мероприятий.

- 1/2.8" Progressive Scan CMOS
- Разрешение до 1920 x 1080
- Отличные рабочие характеристики даже в условиях слабой / недостаточной освещенности (DarkFighter)
- 25 × оптич. зум, 16 × цифровой зум
- Дальность ИК-подсветки: до 50 м.
- DC 12 В & PoE (802.3 at, класс 4)
- Видеосжатие H.265+/H.265
- Встроенный слот для microSD/SDHC/SDXC: есть, до 256 ГБ
- Встроенный микрофон: нет



Спецификации

Камера	
Матрица	1/2.8" Progressive Scan CMOS
Чувствительность	Цвет: 0.005 лк @ (F1.6, AGC вкл) Ч/б: 0.001 лк @ (F1.6, AGC вкл) 0 лк с ИК-подсветкой
Баланс белого	Автоматич. / Ручн. / ATW / В помещении / На улице / Лампа дневного света / Лампа накаливания
Насыщенность	Автоматич. / Ручн.
Скорость электронного затвора	От 1 до 1/30000 с
Режим «день / ночь»	ИК-фильтр
Цифровой зум	16 ×
Маскирование области	24 настраиваемых масок области
Фокусировка	Автоматич. / Полуавтоматич. / Ручн.
WDR	120 дБ WDR
Объектив	
Фокусное расстояние	От 4.8 до 120 мм, 25 × оптич.
Скорость зумирования	Приблиз. 3.2 с (оптич., Wide-Tele)
Угол обзора	По горизонтали: от 57.6 до 2.5° (Wide-Tele) По вертикали: от 34.4 до 1.4° (Wide-Tele) По диагонали: от 64.5 до 2.9° (Wide-Tele)
Расстояние до объекта	От 10 до 1500 мм (Wide-Tele)
Апертура	От F1.6 до F3.5
PTZ	
Диапазон поворота	360°
Скорость поворота	Настраиваемая, от 0.1 до 300 °/с. По умолчанию: 350 °/с
Наклон	От -5 до +90° (автоповорот)
Скорость наклона	Настраиваемая, от 0.1 до 160 °/с. По умолчанию: 200 °/с
Пропорциональное увеличение	Есть
Предустановки	300
Патрулирование	8 патрулей, до 32 предустановок в каждом
Шаблоны	4 шаблона, не менее 10 минут записи на каждый
Память позиции при выключении	Есть
Действия при простое	Предустановка / шаблоны / патрулирование / автоматическое сканирование / вертикальное сканирование / случайное сканирование / сканирование кадра / панорамное сканирование
Отображение PTZ-положения	Есть
Стоп-кадр при переходе на предустановку	Есть
Задачи по расписанию	Предустановка / шаблоны / патрулирование / автоматическое сканирование / вертикальное сканирование / случайное сканирование / сканирование кадра / панорамное сканирование / перезагрузка / инициализация / вывод на дополнительный экран

Сжатие	
Видеосжатие	Основной поток: H.265+/H.265/H.264+/H.264 Дополнительный поток: H.265/H.264/MJPEG Третий поток: H.265/H.264/MJPEG
Профиль H.264	Baseline Profile / Main Profile / High Profile
H.264+	Есть
Профиль H.265	Main Profile
H.265+	Есть
Битрейт видео	От 32 до 16384 Кбит/с
Аудиосжатие	G.711alaw/G.711ulaw/G.722.1/G.726/MP2L2/PCM
Битрейт аудио	64 Кбит/с (G.711)/16 Кбит/с (G.722.1)/16 Кбит/с (G.726)/ от 32 Кбит/с до 160 Кбит/с (MP2L2)
SVC	Есть
Интеллектуальные функции	
Основные события	Обнаружение движения, детектор саботажа, тревожный вход, тревожный выход, исключения
Интеллектуальные события	Детекция аудиоисключений, детекция лиц, обнаружение вторжения, пересечения линии, входа / выхода из области, обнаружение оставленного багажа, перемещения объекта
Интеллектуальное слежение	Слежение вручную, автоматическое слежение, слежение по событию
Интеллектуальная запись	ANR, Dual-VCA
ROI	Основной поток, дополнительный поток и третий поток соответственно поддерживают четыре фиксированные области
ИК-подсветка	
Дальность ИК-подсветки	50 м
Интеллектуальная ИК-подсветка	Есть
Изображение	
Максимальное разрешение	1920 × 1080
Основной поток	50 Гц: 50 к/с (1920 × 1080, 1280 × 960, 1280 × 720) 60 Гц: 60 к/с (1920 × 1080, 1280 × 960, 1280 × 720)
Дополнительный поток	50 Гц: 25 к/с (704 × 576, 640 × 480, 352 × 288) 60 Гц: 30 к/с (704 × 480, 640 × 480, 352 × 240)
Третий поток	50 Гц: 25 к/с (1920 × 1080, 1280 × 960, 1280 × 720, 704 × 576, 640 × 480, 352 × 288) 60 Гц: 30 к/с (1920 × 1080, 1280 × 960, 1280 × 720, 704 × 480, 640 × 480, 352 × 240)
Улучшение изображения	HLC / BLC / 3D DNR / Антитуман / EIS / Экспозиция области / Фокус на области
Сеть	
Сетевое хранение	Встроенный слот для карты памяти, поддержка microSD/SDHC/SDXC, до 256 ГБ; NAS (NFS, SMB/CIFS), ANR
Привязка тревог	Действия по тревоге: запись видео на карту памяти, запись по тревоге, уведомление центра мониторинга, загрузка на FTP / карту памяти / NAS, отправка Email, т. д.
Протоколы	IPv4/IPv6, HTTP, HTTPS, 802.1x, Qos, FTP, SMTP, UPnP, SNMP, DNS, DDNS, NTP, RTSP, RTCP, RTP, TCP/IP, DHCP, PPPoE, Bonjour
API	ONVIF (Profile S, Profile G, Profile T), ISAPI, SDK
Одновременный просмотр в режиме реального времени	До 20 каналов

Сеть	
Пользователь / хост	До 32 пользователей. 3 уровня пользователей: администратор, оператор и пользователь
Безопасность	Аутентификация пользователя (ID и PW), аутентификация хоста (MAC-адрес), шифрование HTTPS, контроль доступа по стандарту IEEE 802.1x, фильтрация IP-адресов
Клиент	iVMS-4200, iVMS-4500, iVMS-5200, Hik-Connect
Веб-интерфейс	IE 8-11, Chrome 31.0+, Firefox 30.0+, Edge 16.16299+
Интерфейс	
Аудио	1 канал, аудиовход и 1 канал, аудиовыход
Параметры тревоги	2 тревожных входа / 2 тревожных выхода
Сетевой интерфейс	1 RJ45 10 М/100 М Ethernet, PoE (802.3at, класс 4)
Основное	
Язык (веб-интерфейс)	32 языка Английский, русский, эстонский, болгарский, венгерский, греческий, немецкий, итальянский, чешский, словацкий, французский, польский, голландский, португальский, испанский, румынский, датский, шведский, норвежский, финский, хорватский, словенский, сербский, турецкий, корейский, китайский (традиционный), тайский, вьетнамский, японский, латышский, литовский, бразильский португальский
Питание	DC 12 В, 3.33 А и PoE (802.3 at), DC от 42.5 до 57 В, 0.6 А, класс 4 Макс. 18 Вт, включая макс. 5 Вт для ИК-подсветки
Рабочие условия	Температура: от -40 до +65 °С, влажность: ≤ 90 %
Уровень защиты	IP66; грозозащита 4000 В, защита от импульсных и переходных перенапряжений
Материал	ADC12, PC, PC + ABS, SUS304, POM
Размеры	Ф 169 × 161 мм (Ф 6.65 × 6.34")
Масса	Приблиз. 2.45 кг

DORI

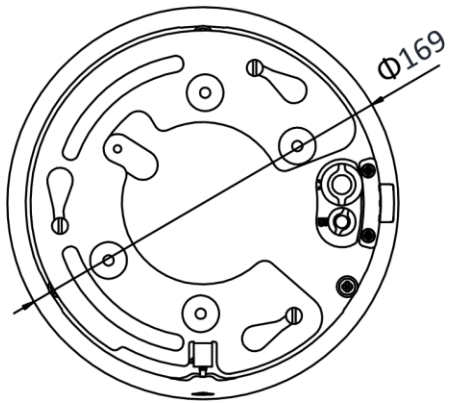
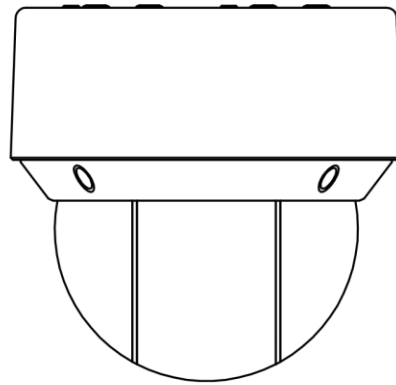
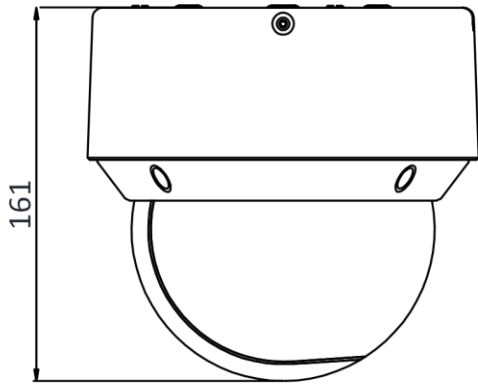
Параметры DORI (границы расстояния детекции (D), наблюдения (O), распознавания (R), идентификации (I)) используются, чтобы определить общую способность видеокамеры распознавать людей и объекты в пределах указанного угла обзора. Расчет показателей DORI выполнен на основе спецификаций матрицы и критериев, определенных в EN 62676-4: 2015.

DORI	Обнаружение	Наблюдение	Распознавание	Идентификация
Разрешение	25 пикс/м	63 пикс/м	125 пикс/м	250 пикс/м
Расстояние до объекта (Tele)	1600.0 м	634.9 м	320.0 м	160.0 м

Доступные модели

DS-2DE4A225IW-DE (B), DC 12 В и PoE (802.3 at, класс 4)

Размеры (ед. изм.: мм)



Unit: mm

Аксессуары

Включено

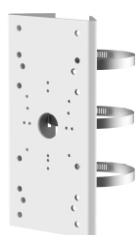


KPL-040F-VI
Адаптер питания

Опционально



DS-1605ZJ
Кронштейн для установки на стену



DS-1275ZJ-SUS
Кронштейн для установки на столб (стойку)



DS-1276ZJ-SUS
Кронштейн для установки на угол



DS-1691ZJ-L
Подвесной кронштейн



DS-1691ZJ-M
Подвесной кронштейн



DS-1691ZJ
Подвесной кронштейн



DS-1671ZJ-SD11
Кронштейн для врезной потолочной установки



DS-1280ZJ-SD11
Монтажная коробка



LAS60-57CN-RJ45
Hi-PoE-инжектор



DS-1100KI
Сетевая клавиатура



DS-1005KI
USB-джойстик

Правила эксплуатации

1. Устройство должно эксплуатироваться в условиях, обеспечивающих возможность работы системы охлаждения. Во избежание перегрева и выхода прибора из строя не допускается размещение рядом с источниками теплового излучения, использование в замкнутых пространствах (ящик, глухой шкаф и т.п.).
Рабочий диапазон температур: от минус 40 до плюс 65 °С.
2. Все подключения должны осуществляться при отключенном электропитании.
3. Запрещена подача на входы устройства сигналов, не предусмотренных назначением этих входов, это может привести к выходу устройства из строя.
4. Не допускается воздействие на устройство температуры свыше плюс 65 °С, источников электромагнитных излучений, активных химических соединений, электрического тока, а также дыма, пара и других факторов, способствующих порче устройства. Не допускается воздействие прямых солнечных лучей непосредственно на матрицу видеокамеры.
5. Конфигурирование устройства лицом, не имеющим соответствующей компетенции, может привести к некорректной работе, сбоям в работе, а также к выходу устройства из строя.
6. Не допускаются падения и сильная тряска устройства.
7. Рекомендуется использование источника бесперебойного питания, во избежание воздействия скачков напряжения или нештатного отключения устройства.

Для получения информации об установке и включении устройства, пожалуйста, обратитесь к Краткому руководству пользователя соответствующего устройства.